

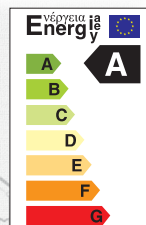
### Светильник уличный светодиодный консольный PSL 06

НОВИНКА

СУПЕР  
КАЧЕСТВО

КЛАСС ЗАЩИТЫ

IP65

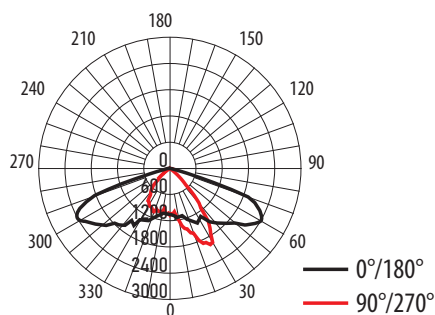
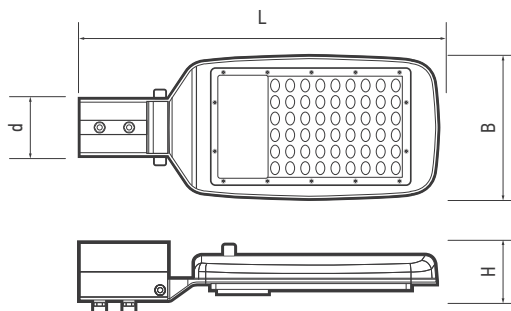


Светильник светодиодный с датчиком освещенности **PSL 06 jazzway** предназначен для освещения улиц, дорог с низкой интенсивностью движения транспорта, дворовых территорий, парков, аллей, автостоянок и площадей перед торговыми комплексами.

Светильник рекомендуется устанавливать на консоли с диаметром до 60 мм под углом 15–30° к горизонту или на торшерные опоры. Рекомендуемая высота установки светильника 4–6 метров.

### Технические характеристики

- Материал корпуса: алюминиевый сплав
- Материал рассеивателя: поликарбонат
- Источник света: светодиоды SMD2835
- Индекс цветопередачи:  $R_a > 70$
- Угол светораспределения в продольной и поперечной плоскостях: 60°/130°
- Входное напряжение / частота: 220–240 В / 50–60 Гц
- Коэффициент мощности:  $\cos \varphi > 0,90$
- Угол действия датчика освещенности: 180°
- Оптический порог срабатывания датчика освещенности: 35–40 Лк  $\pm 10\%$  ВКЛ/ВЫКЛ
- Класс защиты от поражения эл.током: I
- Климатическое исполнение: У1
- Температура эксплуатации:  $-40...+50^\circ\text{C}$
- Расчётный срок службы: 30 000 часов
- Гарантийный срок службы: 2 года



PSL 06 LUX 50w SENSOR 5000K IP65

Код для заказа	Штрих-код	Артикул	Мощность, Вт	Цветовая темп., К	Световой поток, лм	Размеры L×B×H, мм	Посадочный размер d, мм	Высота установки, м	Вес, кг	Упак., шт.
5016019	4895205016019	PSL 06 LUX 50w SENSOR 5000K IP65	50	5 000	4 750	390×140×80	Ø60	4–6	0,96	1/20