



Блоки аварийного питания Navigator. Подбор. Практика применения.

Режимы работы. Схемы подключения.

Согласно Своду правил СП 52.13330.2016 (Актуализированная редакция СНиП 23-05-95) аварийное освещение предусматривается на случай нарушения питания основного (рабочего) освещения. Аварийное освещение должно включаться автоматически при пропадании питания основного (рабочего) освещения.

Блоки аварийного питания Navigator серии ND-EF предназначены для автономной работы светодиодных светильников или ламп, в случае аварийного отключения питания электросети.

По типу подключения БАП делятся на два типа:

- для разборных светодиодных светильников;
- универсальные (для разборных и неразборных светодиодных светильников и ламп).

Разборные светильники – светильники, у которых есть возможность подключения ко входу и выходу штатного драйвера и светодиодным модулям.

Неразборные светильники и лампы – имеют неразборный корпус, без возможности подключиться к светодиодному модулю и выходу драйвера. Подключение возможно только ко входу штатного драйвера.

БАП для разборных светодиодных светильников подключаются напрямую к светодиодным модулям светильника, штатный драйвер светильника подключается к БАП параллельно. Отличаются выходным напряжением, мощностью и временем автономной работы:

| Код БАП | Напряжение на выходе | Мощность нагрузки | Время работы |
|---------------|----------------------|-------------------|--------------|
| 14235 ND-EF07 | до 180 В | до 48 Вт | 1 ч |
| 14236 ND-EF08 | до 180 В | до 48 Вт | 3 ч |

Универсальные БАП подключаются напрямую ко входу штатного драйвера светильника или лампы, т.е. «выход» БАП является «входом» для светильника или лампы. Универсальные БАП отличаются выходным напряжением и мощностью подключаемых светильников и ламп:

| Код БАП | Напряжение на выходе | Мощность нагрузки | Время работы |
|---------------|----------------------|-------------------|--------------|
| 14234 ND-EF06 | 210–260 В | до 24 Вт | 1 ч |
| 14534 ND-EF09 | 180–240 В | до 120 Вт | 1 ч |
| 14535 ND-EF10 | 180–240 В | до 200 Вт | 1 ч |

Подбор и практика применения БАП

Внимание! Подключаемый светильник или лампа должны работать от постоянного напряжения 170–240 В.

Если необходимо подключить **светильник с разборным корпусом**, где есть возможность «добраться» до светодиодных модулей и драйвера, то подойдут модели БАП 14235 ND-EF07 и 14236 ND-EF08. При выборе необходимо руководствоваться напряжением питания и мощностью светодиодных модулей. Данные значения, как правило, указаны в спецификации к драйверу светильника (выходное напряжение и мощность). Значения мощности и напряжения светодиодных модулей должны попадать в диапазон данных значений, указанных в спецификации БАП.

Внимание! БАП для разборных светильников оснащены функцией проверки работоспособности в аварийном режиме. При нажатии кнопки «тест» происходит принудительное переключение работы светильника от БАП. При проведении данного теста необходимо отключать питание штатного драйвера светильника. При подключенном питании штатного драйвера может произойти его преждевременный выход из строя.

Например: необходимо подключить светодиодный светильник Navigator 94497 NLP-PS2-36-4K. Светильник разборный, возможно подключение к входу и выходу драйвера, светодиодным модулям, мощность светильника 36 Вт, напряжение питания светодиодных модулей 108 В, необходимое время работы в аварийном режиме – 1 час. В данном случае подойдет БАП 14235 ND-EF07.

Так же для разборных светильников подойдут универсальные БАП 14234 ND-EF06, 14534 ND-EF09 и 14535 ND-EF10.

При подборе универсального БАП необходимо руководствоваться его максимальной мощностью. Мощность подключаемого светильника не должна превышать максимальную мощность БАП.



Схема подключения и режимы работы

БАП возможно подключить двумя способами для обеспечения разных режимов работы светильника – постоянного и непостоянного.

Аварийный светильник постоянного действия

Работает постоянно в штатном режиме и при отключении сетевого напряжения.

Схема подключения БАП для разборных светильников

14235 ND-EF07, 14236 ND-EF08



Аварийный светильник непостоянного действия

Включается только при отключении сетевого напряжения. При подаче напряжения в штатном режиме, светильник отключен.

Схема подключения БАП для разборных светильников

14235 ND-EF07, 14236 ND-EF08



Схема подключения универсальных БАП

14234 ND-EF06

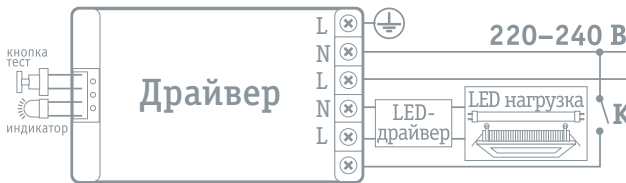
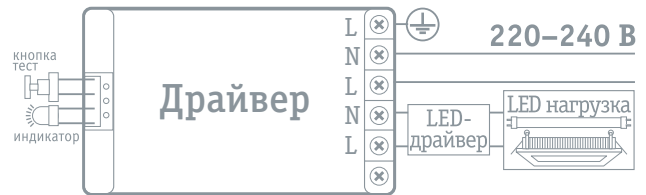
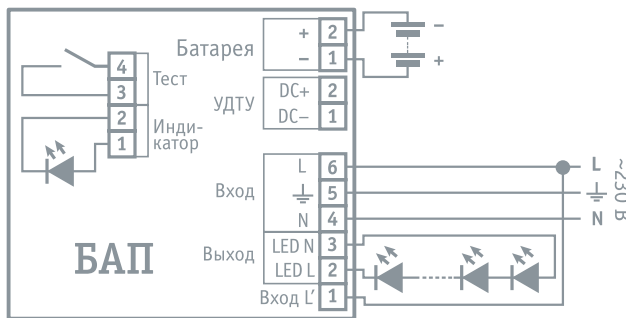


Схема подключения универсальных БАП

14234 ND-EF06



14534 ND-EF09, 14535 ND-EF10



14534 ND-EF09, 14535 ND-EF10

